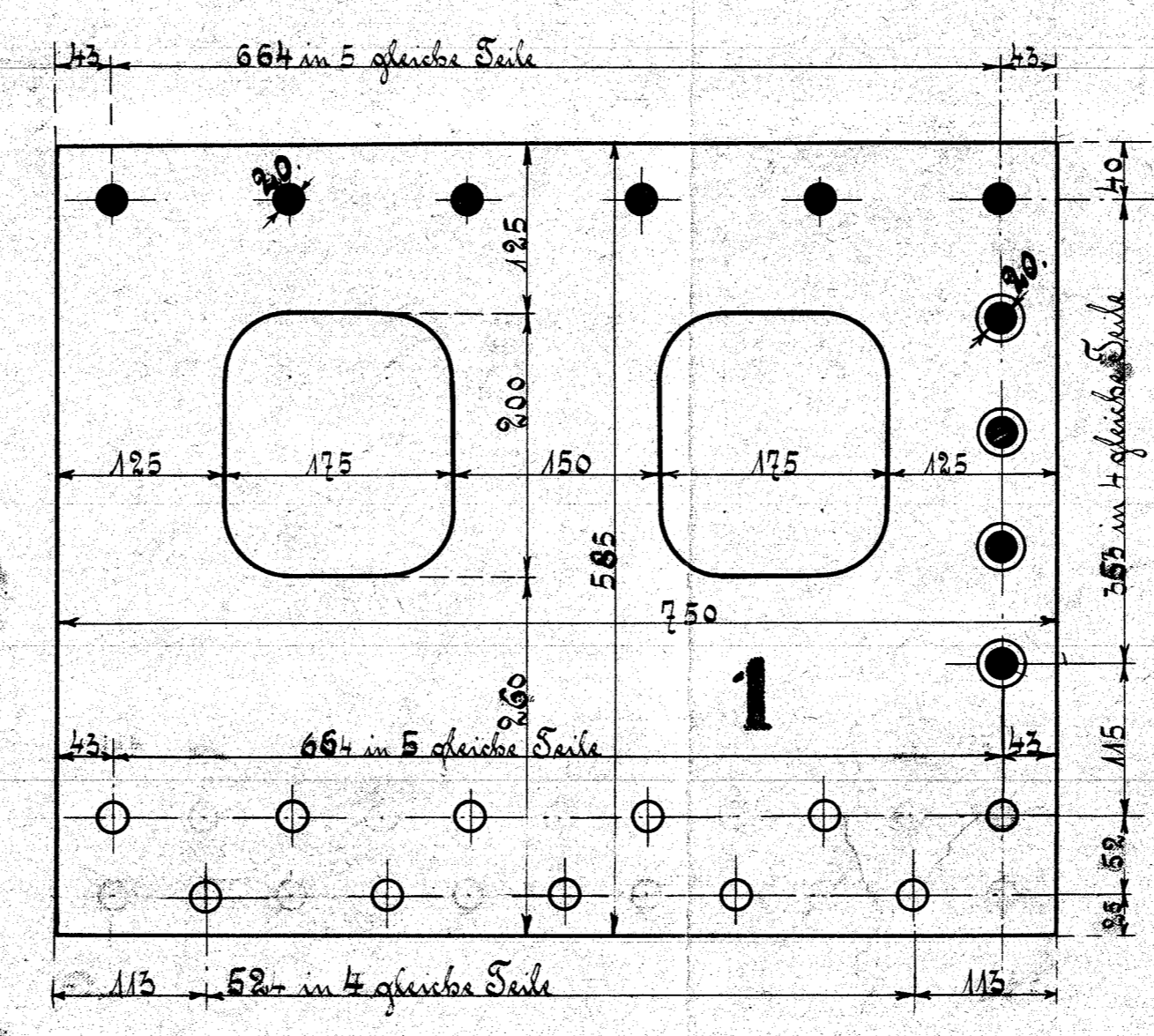
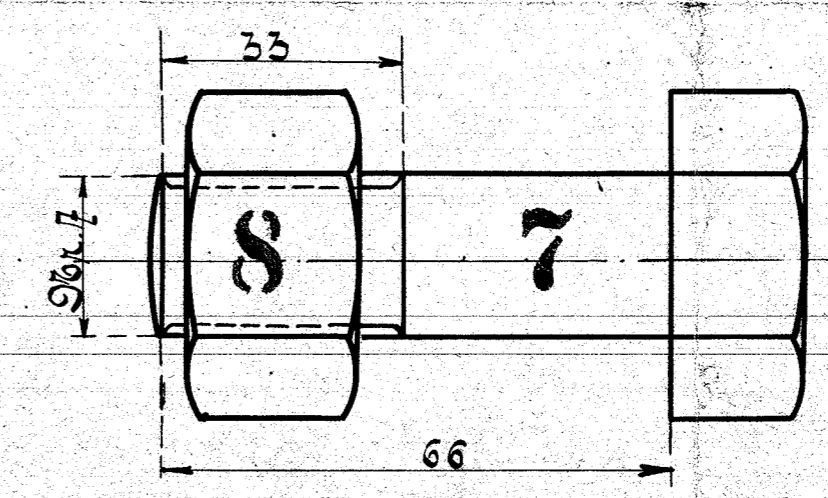
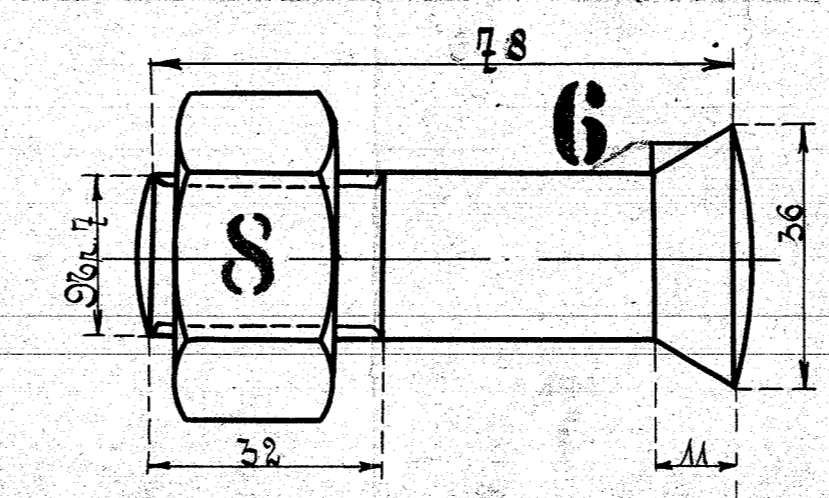
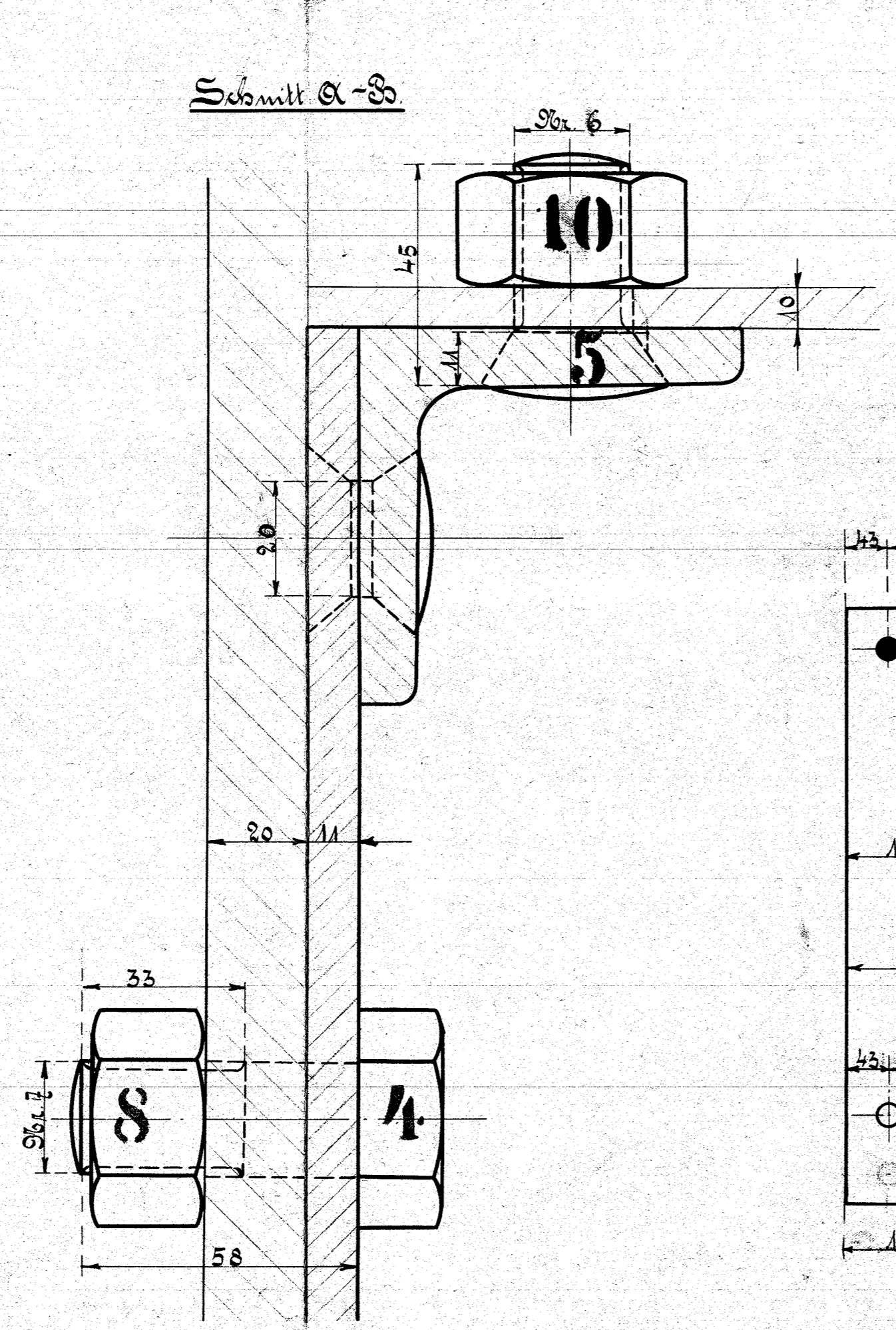
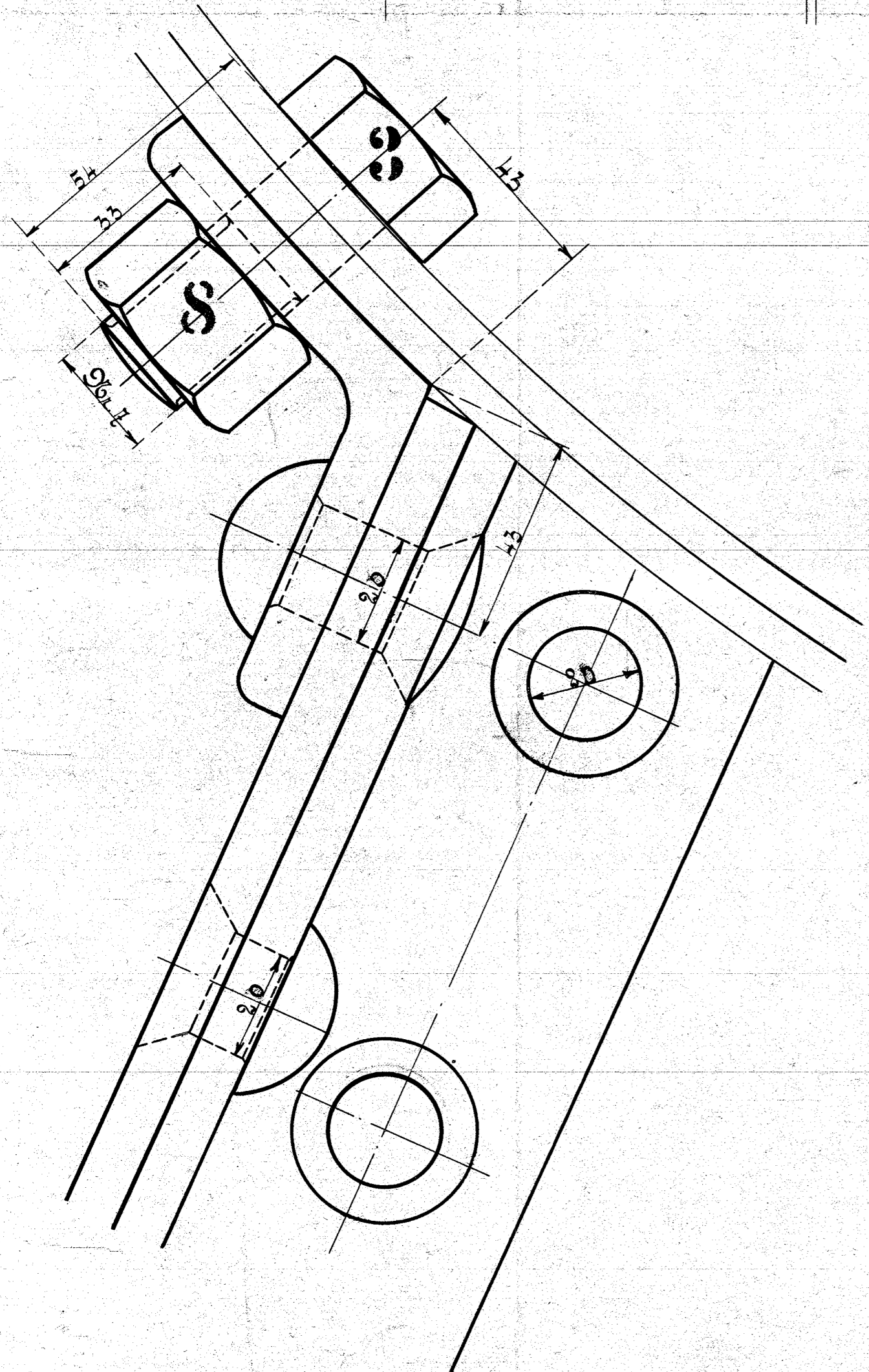


Ausführung für eine Lokomotive.					Material-Bestellung für eine Lokomotive.	
Stückzahl	Benennung	Nummer	Material	Bemerkung	Zeichen-Pos.	Dimensionen und Modellzeichen
2	Bleche	1	Stufeisen			
2	Winkelisen	2	"			
14	Schrauben	3	"			
10	Schrauben	4	"			
12	Winkel-Schrauben	5	"			
2	"	6	"			
10	Schrauben	7	"			
36	Stülpkern	8	"			
2	Winkelisen 75 x 75 x 12	9	"			
12	Stülpkern	10	"			



101 HEISSDAMPF-TENDERLOKOMOTIVE
 FÜR DIE SÜDFÜREN'SCHE EISENBAHN.
 FABRIK № 9983-9986 & 10022-10024. BETRIEBS № 1-7
 HENSCHEL & SOHN. CASSEL 1910.